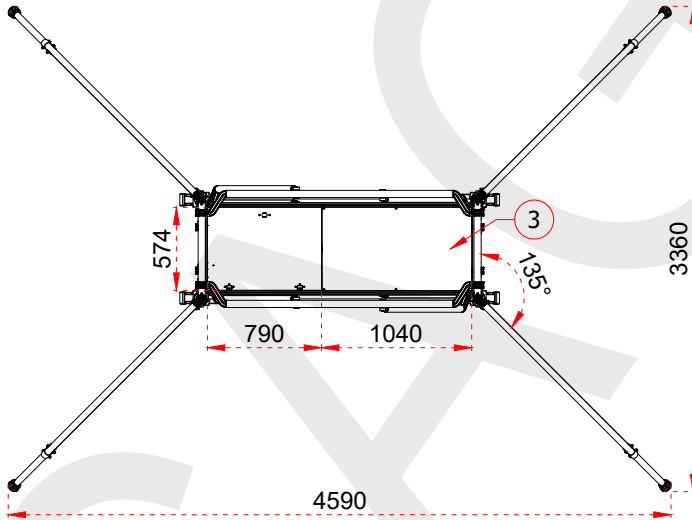
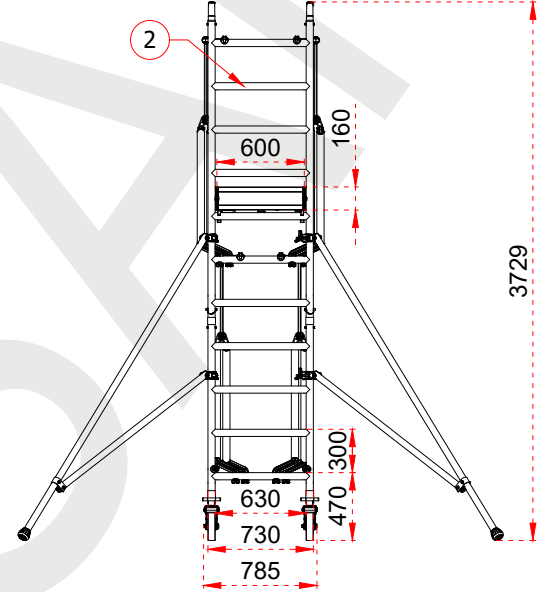
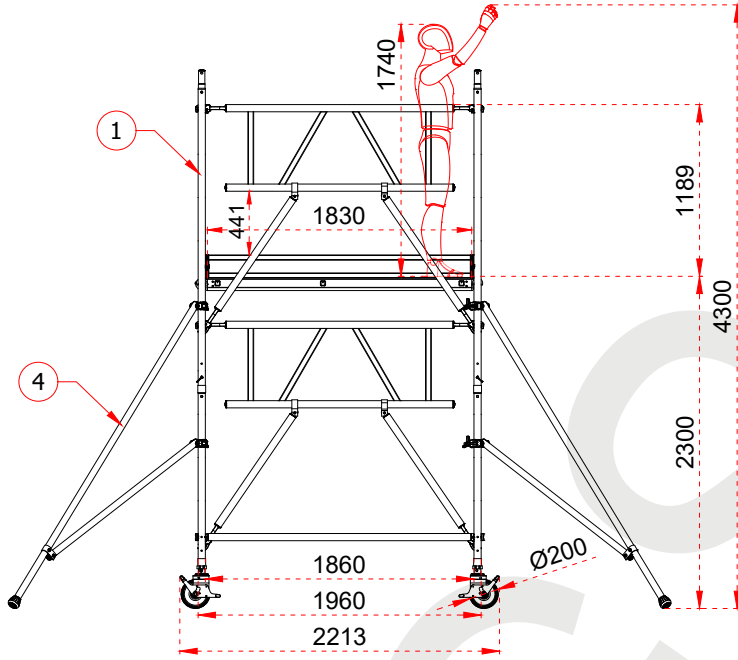


1	Ø50 x 1,7 mm
2	Ø50 x 1,8 mm
3	Plywood 12 mm
4	Ø45 x 1,5 mm



Certificate
EN 1004-1:2020 Class 3
EN 1004-2:2021

Certificate
EN 1004
Norm



- This drawing must not be duplicated not offered or made available to third parties nor be improperly used otherwise. All rights reserved.
Bu çizim çoğaltılamaz. Üçüncü şahıslara teklif edilemez veya sunulamaz ya da başka bir şekilde uygunsuz şekilde kullanılamaz. Tüm hakları Saklıdır.

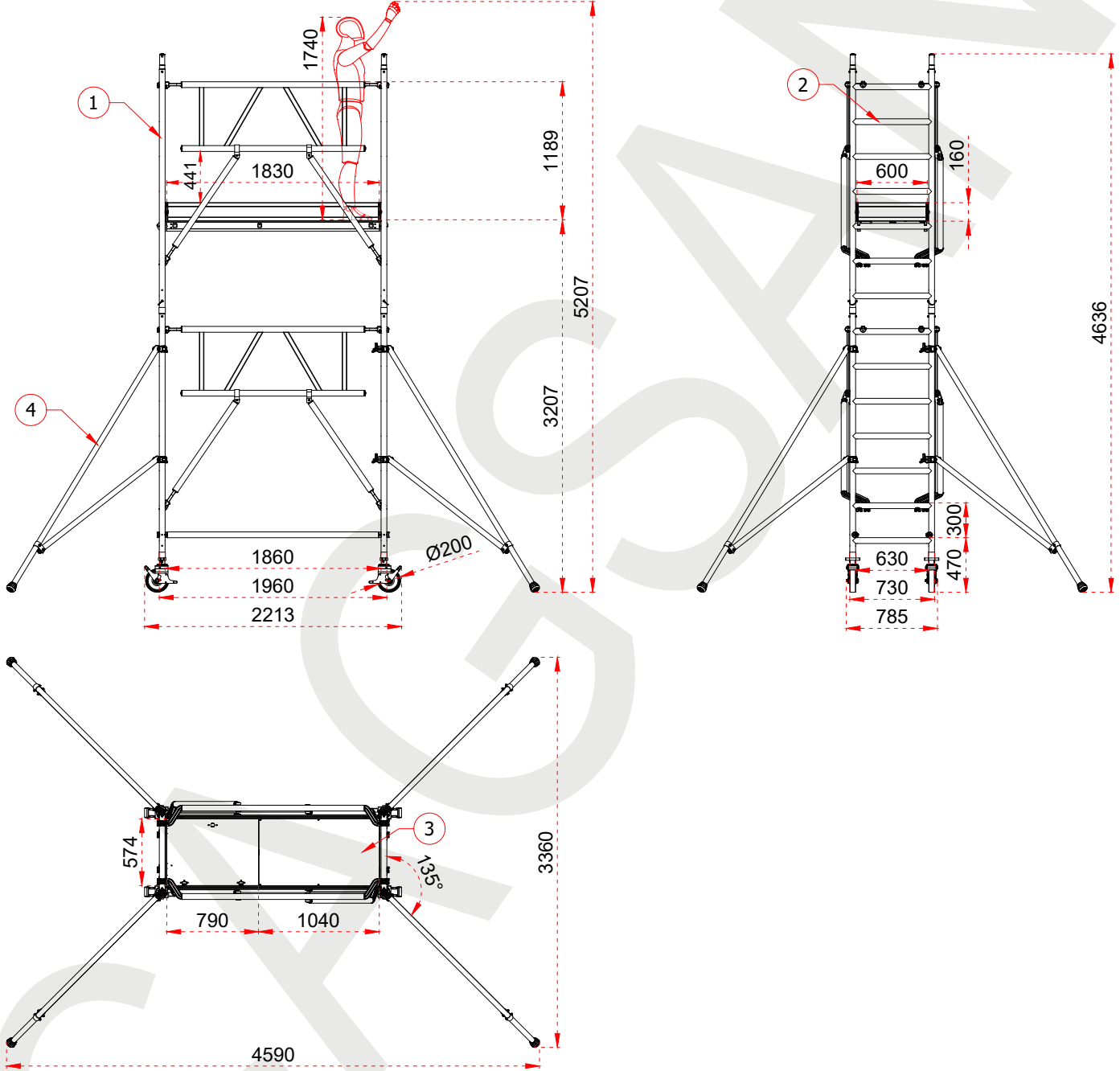
CAGSAN

ÜRÜN ADI
PRODUCT NAME
Alüminyum İskele
Aluminum Scaffolding Systems

ÜRÜN NO
PRODUCT NO
SN230_(180)



1	Ø50 x 1,7 mm
2	Ø50 x 1,8 mm
3	Plywood 12 mm
4	Ø45 x 1,5 mm



Certificate
EN 1004-1:2020 Class 3
EN 1004-2:2021

Certificate
EN 1004
Norm



- This drawing must not be duplicated not offered or made available to third parties nor be improperly used otherwise. All rights reserved.
Bu çizim çoğaltılamaz. Üçüncü şahıslara teklif edilemez veya sunulamaz ya da başka bir şekilde uygunsuz şekilde kullanılamaz. Tüm hakları Saklıdır.

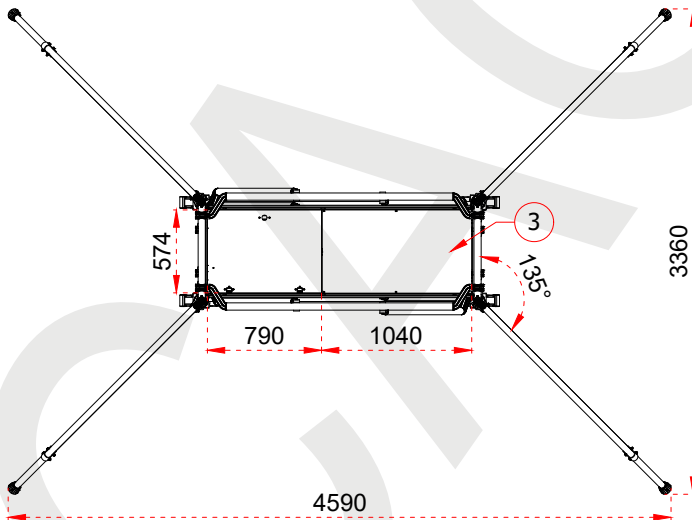
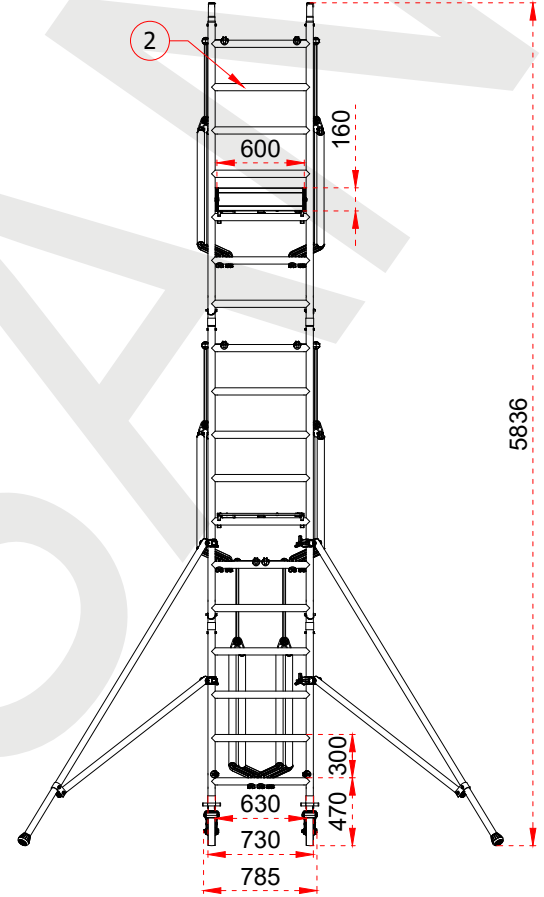
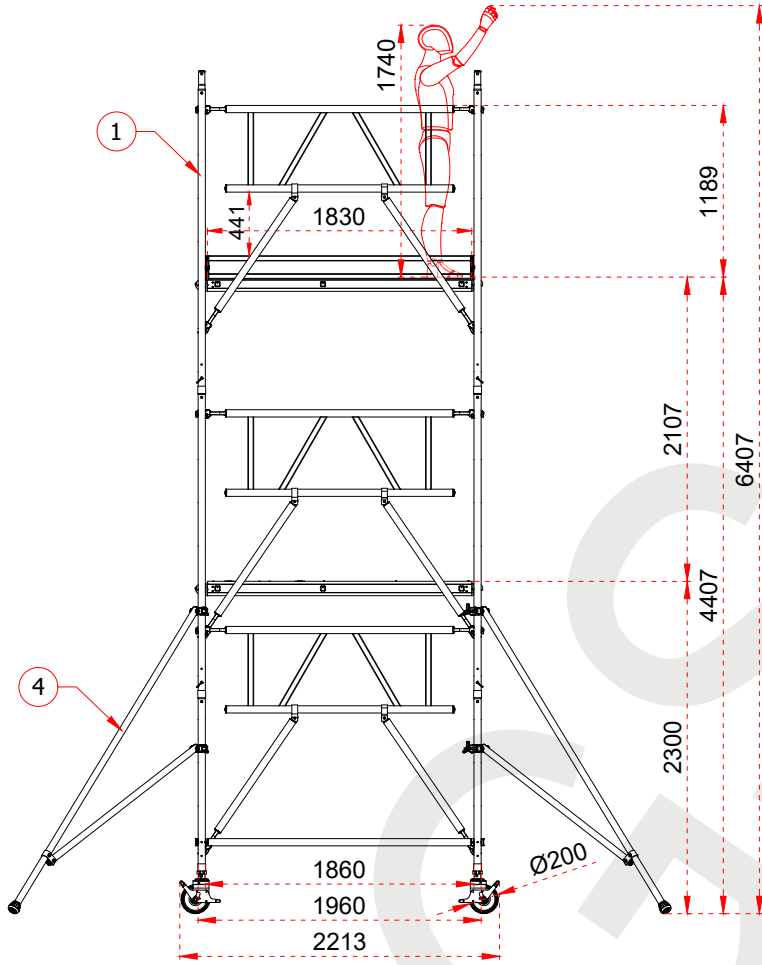
CAGSAN

ÜRÜN ADI
PRODUCT NAME
Alüminyum İskele
Aluminum Scaffolding Systems

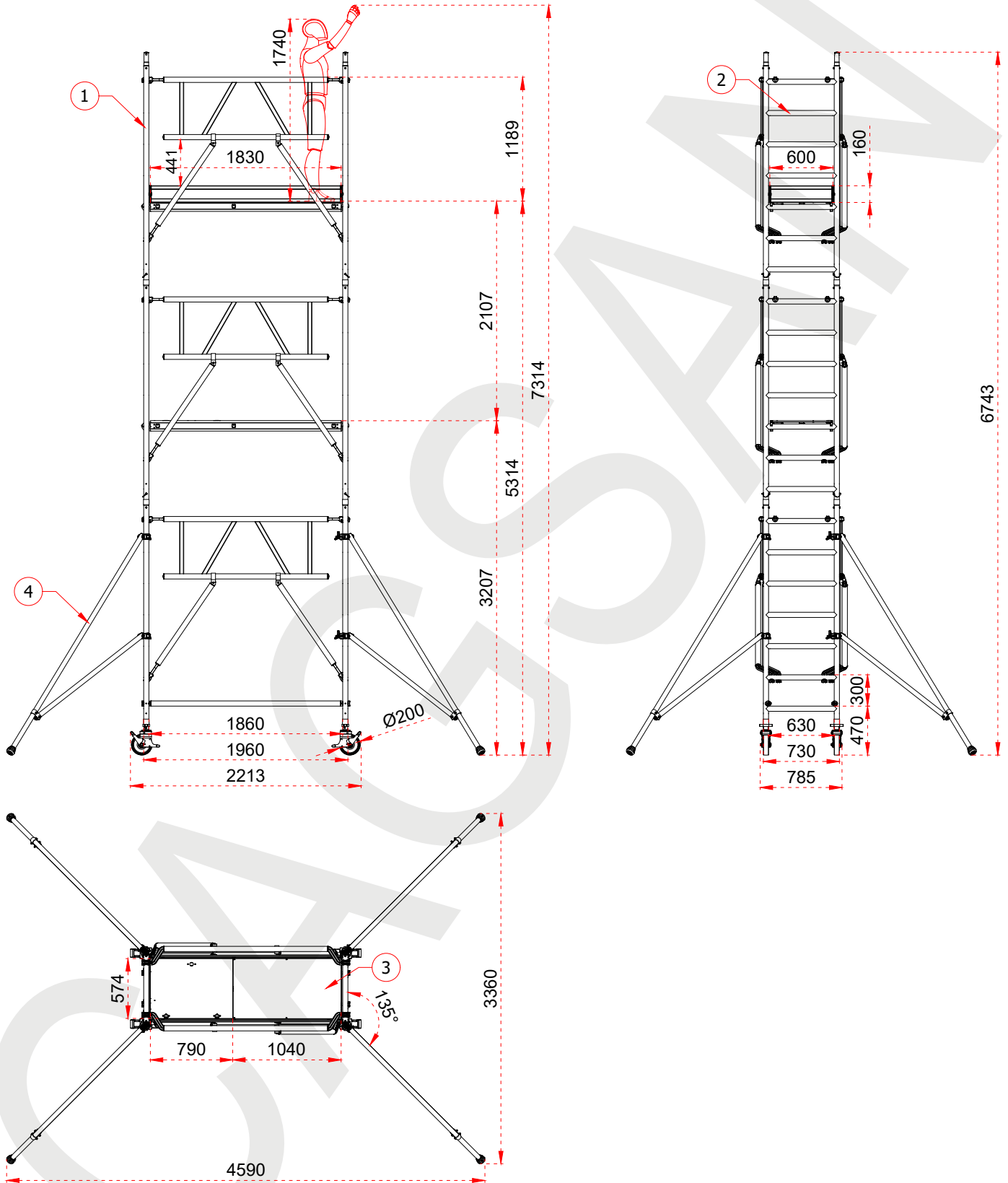
ÜRÜN NO
PRODUCT NO
SN320_(180)



1	Ø50 x 1,7 mm
2	Ø50 x 1,8 mm
3	Plywood 12 mm
4	Ø45 x 1,5 mm



1	Ø50 x 1,7 mm
2	Ø50 x 1,8 mm
3	Plywood 12 mm
4	Ø45 x 1,5 mm



Certificate
EN 1004-1:2020 Class 3
EN 1004-2:2021

Certificate
EN 1004
Norm



- This drawing must not be duplicated not offered or made available to third parties nor be improperly used otherwise. All rights reserved.
Bu çizim çoğaltılamaz. Üçüncü şahıslara teklif edilemez veya sunulamaz ya da başka bir şekilde uygunsuz şekilde kullanılamaz. Tüm hakları Saklıdır.

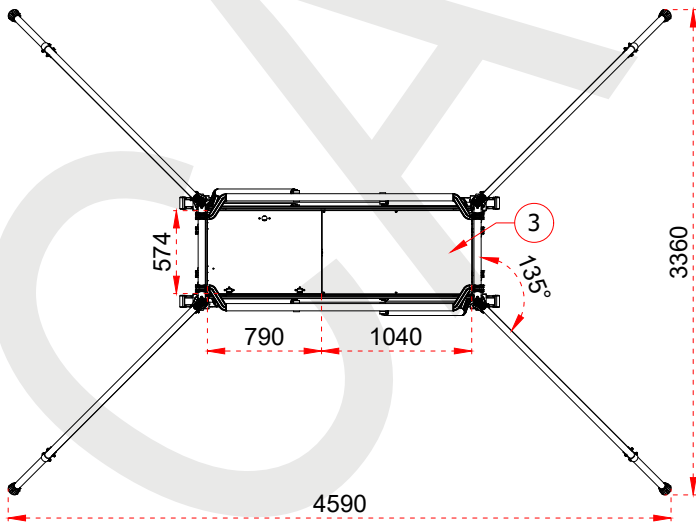
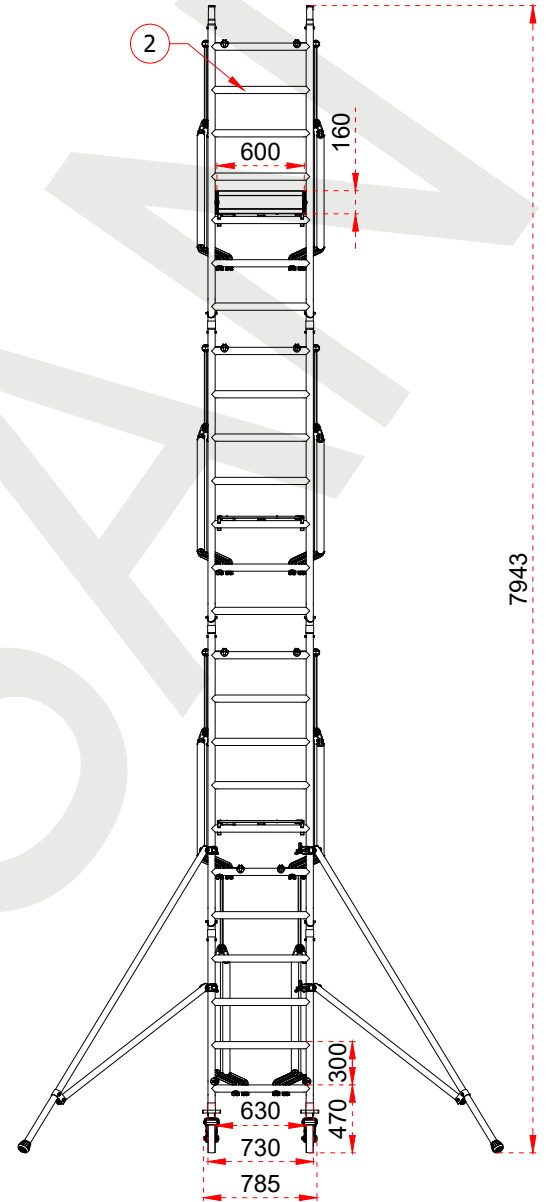
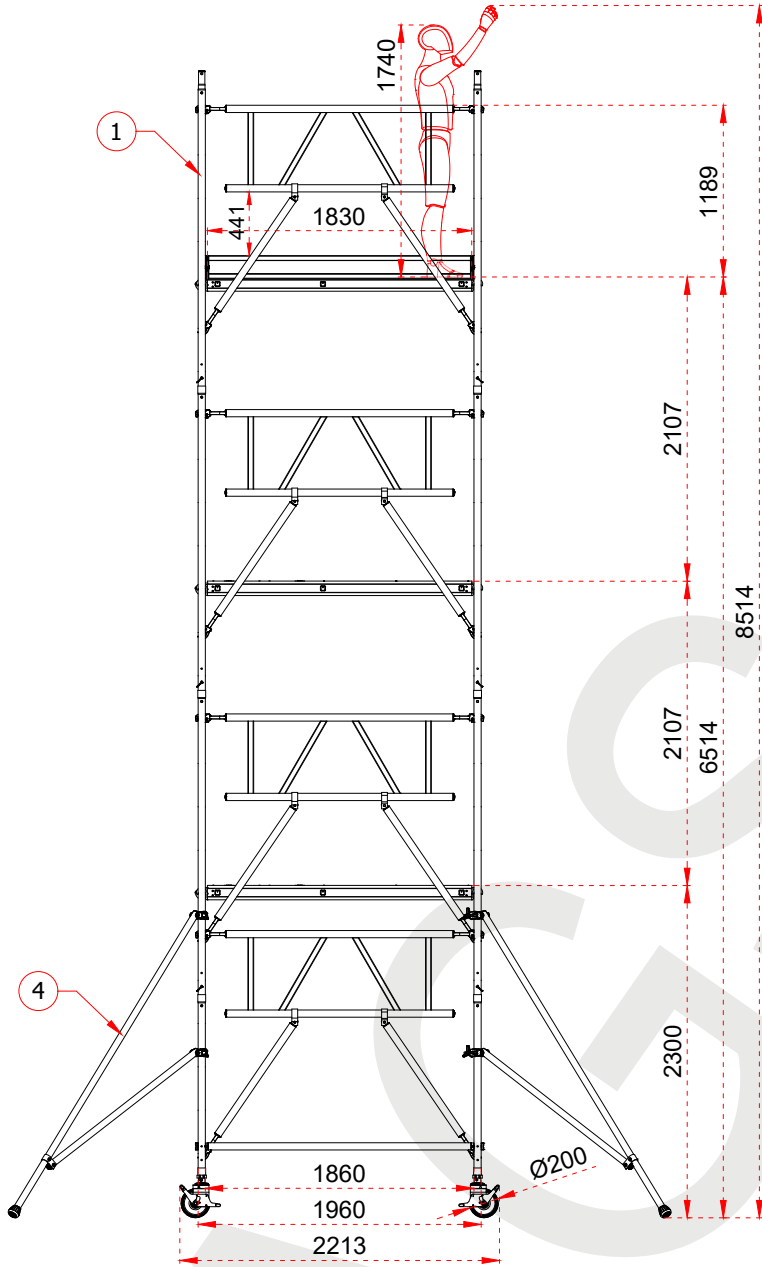
CAGSAN

ÜRÜN ADI
PRODUCT NAME
Alüminyum İskele
Aluminum Scaffolding Systems

ÜRÜN NO
PRODUCT NO
SN530_(180)



1	Ø50 x 1,7 mm
2	Ø50 x 1,8 mm
3	Plywood 12 mm
4	Ø45 x 1,5 mm



Certificate
EN 1004-1:2020 Class 3
EN 1004-2:2021

Certificate
EN 1004
Norm



- This drawing must not be duplicated not offered or made available to third parties nor be improperly used otherwise. All rights reserved.
Bu çizim çoğaltılamaz. Üçüncü şahıslara teklif edilemez veya sunulamaz ya da başka bir şekilde uygunsuz şekilde kullanılamaz. Tüm hakları Saklıdır.

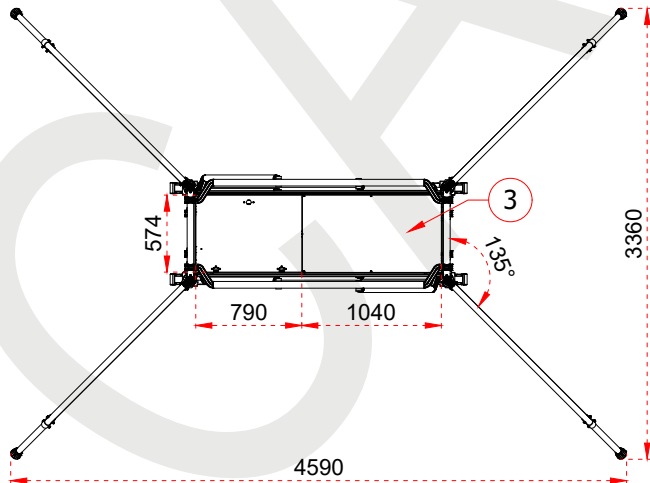
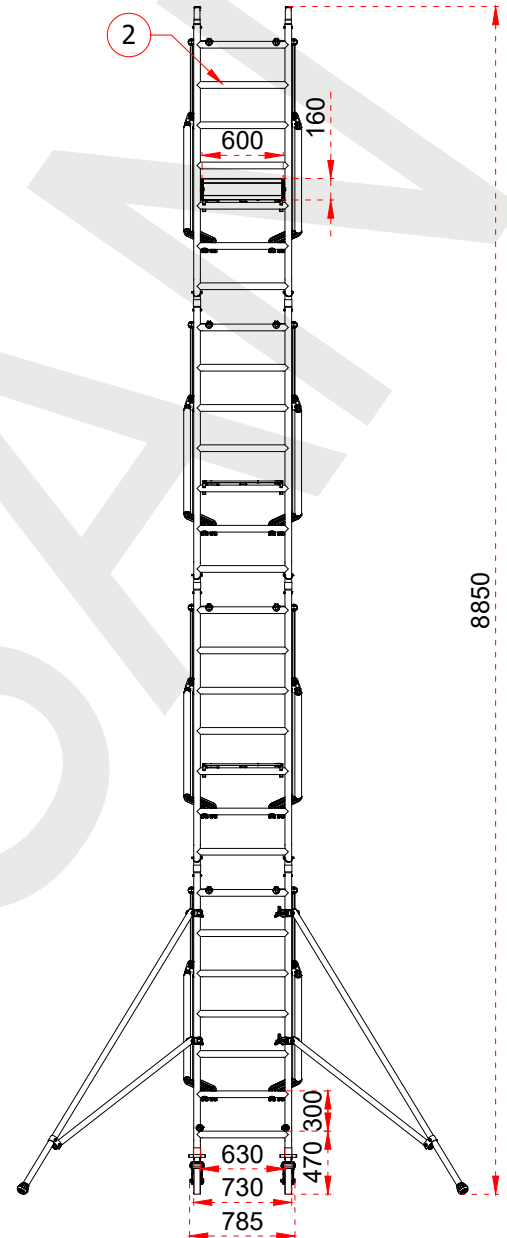
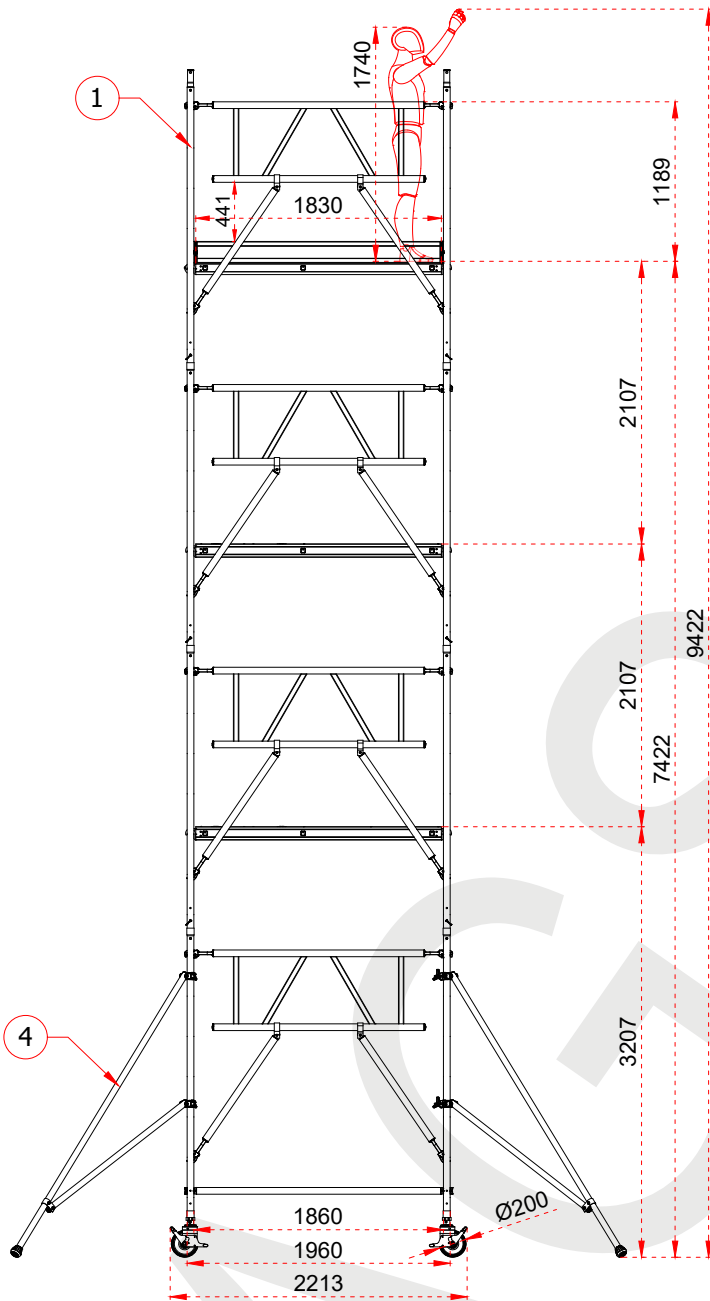
CAGSAN

ÜRÜN ADI
PRODUCT NAME
Alüminyum İskele
Aluminum Scaffolding Systems

ÜRÜN NO
PRODUCT NO
SN650_(180)



1	Ø50 x 1,7 mm
2	Ø50 x 1,8 mm
3	Plywood 12 mm
4	Ø45 x 1,5 mm



Certificate
EN 1004-1:2020 Class 3
EN 1004-2:2021

Certificate
EN 1004
Norm



- This drawing must not be duplicated not offered or made available to third parties nor be improperly used otherwise. All rights reserved.
Bu çizim çoğaltılamaz. Üçüncü şahıslara teklif edilemez veya sunulamaz ya da başka bir şekilde uygunsuz şekilde kullanılamaz. Tüm hakları Saklıdır.

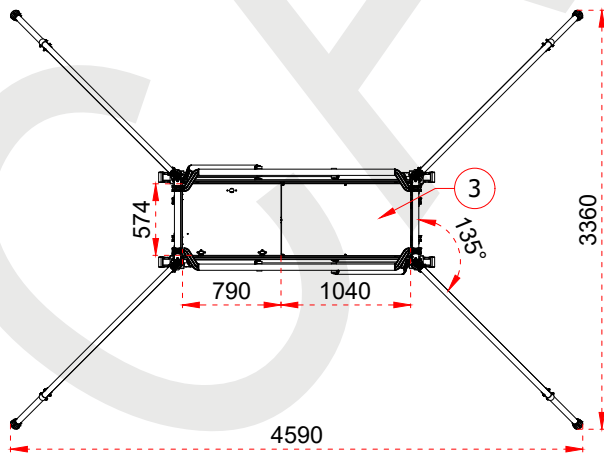
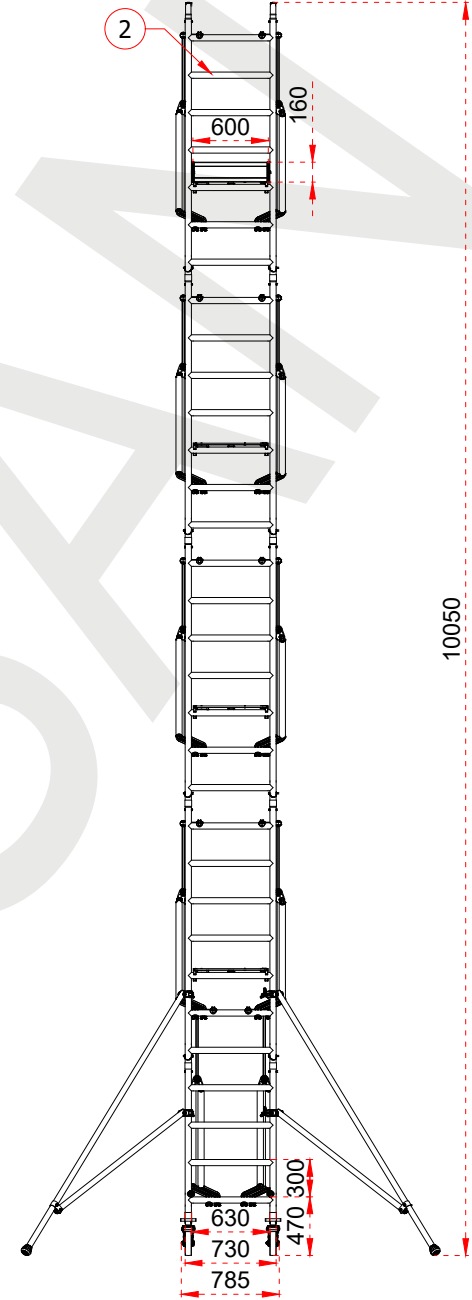
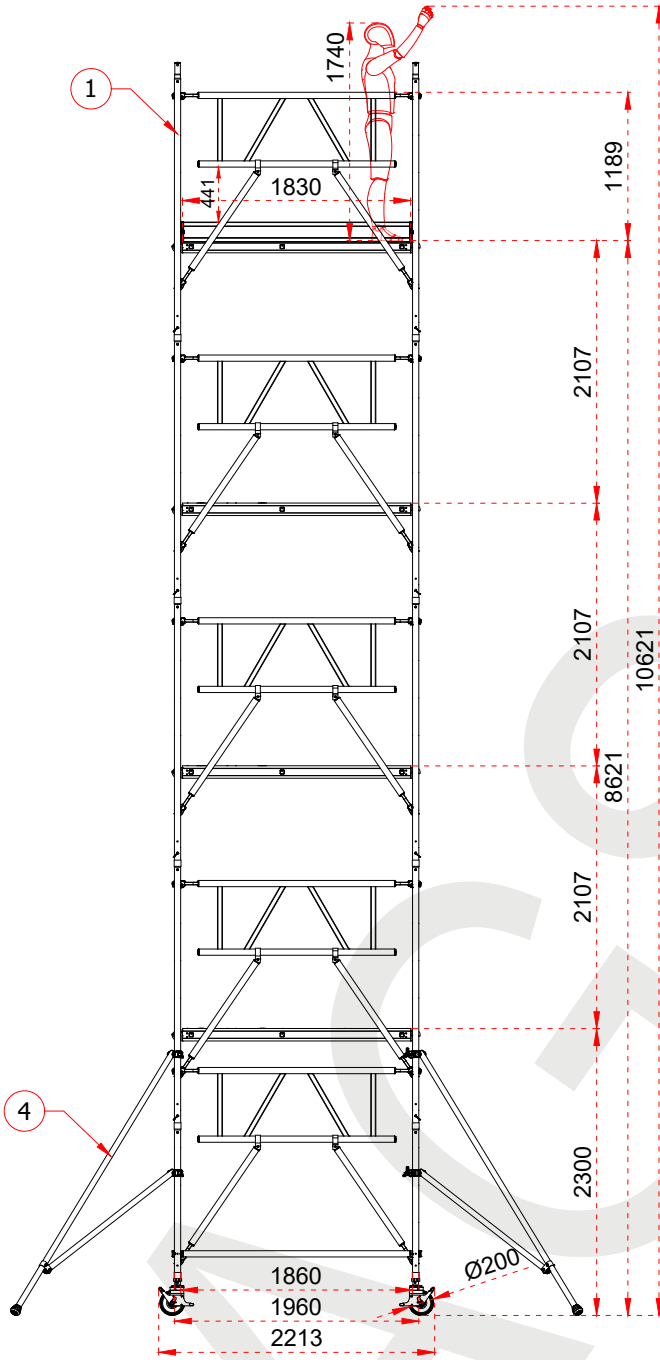
CAGSAN

ÜRÜN ADI
PRODUCT NAME
Alüminyum İskele
Aluminum Scaffolding Systems

ÜRÜN NO
PRODUCT NO
SN740_(180)



1	Ø50 x 1,7 mm
2	Ø50 x 1,8 mm
3	Plywood 12 mm
4	Ø45 x 1,5 mm



Certificate
EN 1004-1:2020 Class 3
EN 1004-2:2021

Certificate
EN 1004
Norm

max. 2
kN/m²

- This drawing must not be duplicated not offered or made available to third parties nor be improperly used otherwise. All rights reserved.
Bu çizim çoğaltılamaz. Üçüncü şahıslara teklif edilemez veya sunulamaz ya da başka bir şekilde uygunuz şekilde kullanılamaz. Tüm hakları Saklıdır.

CAGSAN

ÜRÜN ADI
PRODUCT NAME

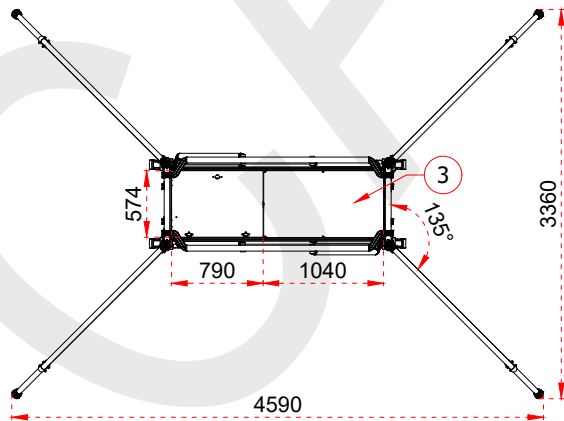
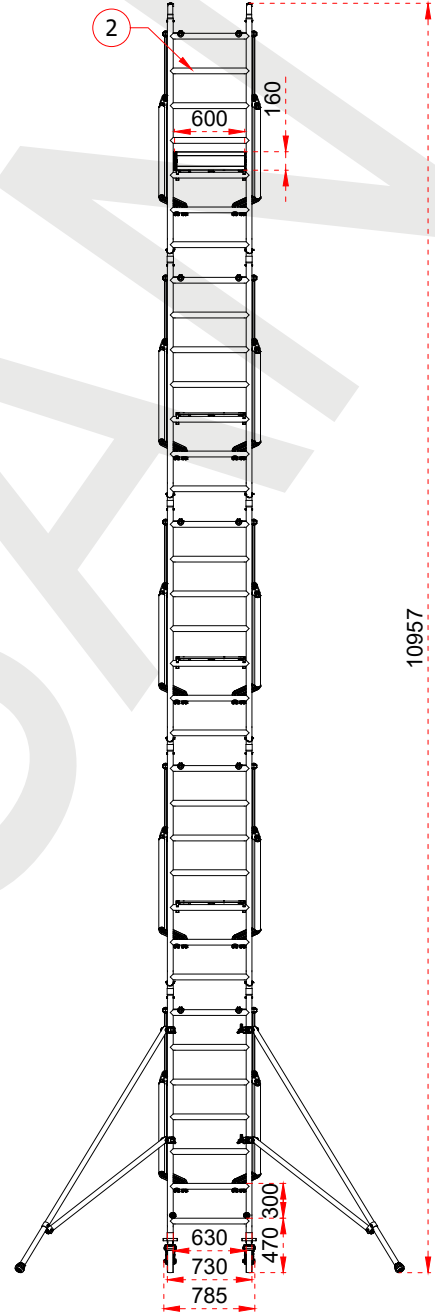
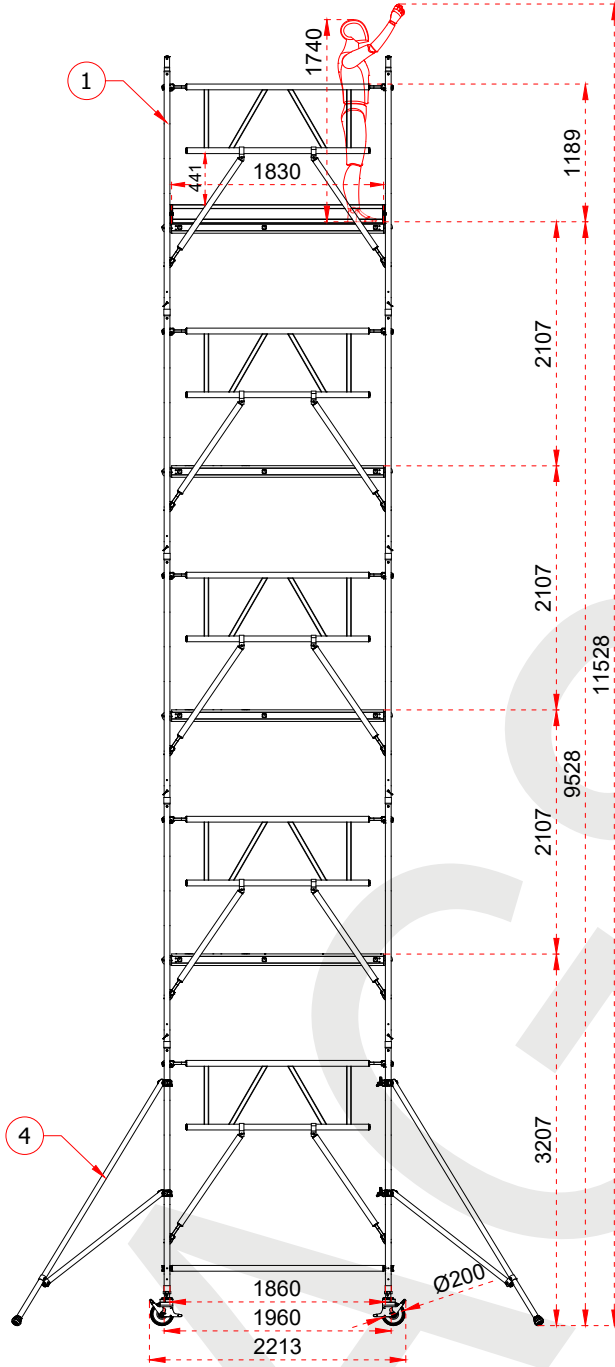
Alüminyum İskele
Aluminum Scaffolding Systems

ÜRÜN NO
PRODUCT NO

SN860_(180)



1	Ø50 x 1,7 mm
2	Ø50 x 1,8 mm
3	Plywood 12 mm
4	Ø45 x 1,5 mm



Certificate
EN 1004-1:2020 Class 3
EN 1004-2:2021

Certificate
EN 1004
Norm



- This drawing must not be duplicated not offered or made available to third parties nor be improperly used otherwise. All rights reserved.
Bu çizim çoğaltılamaz. Üçüncü şahıslara teklif edilemez veya sunulamaz ya da başka bir şekilde uygunuz şekilde kullanılamaz. Tüm hakları Saklıdır.

CAGSAN

ÜRÜN ADI
PRODUCT NAME

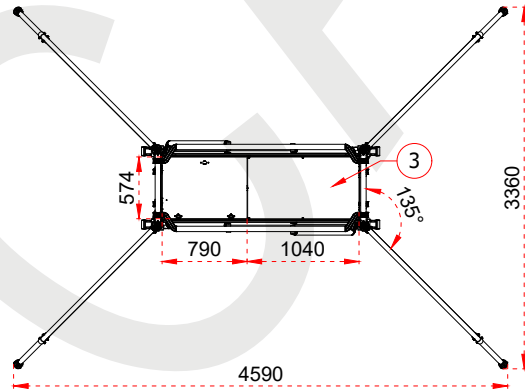
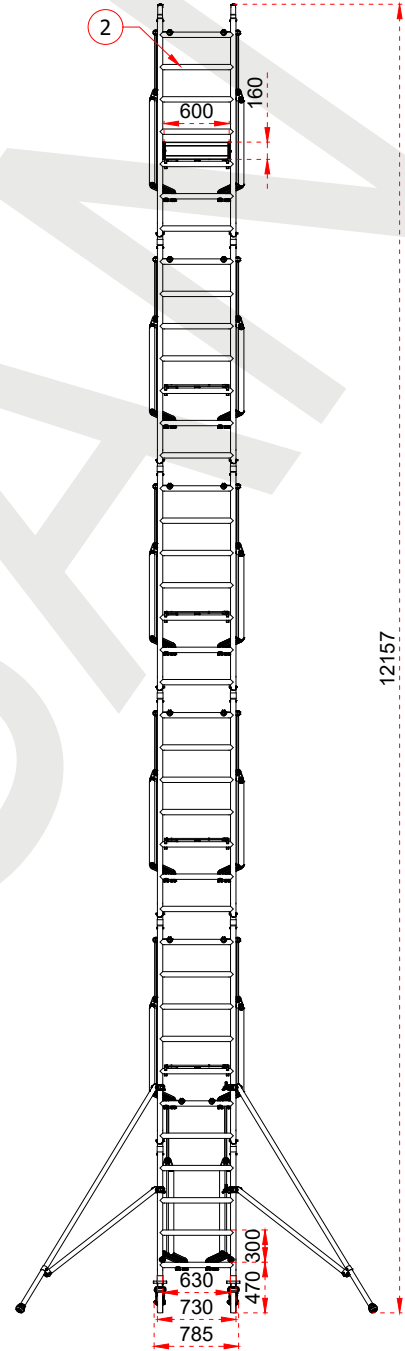
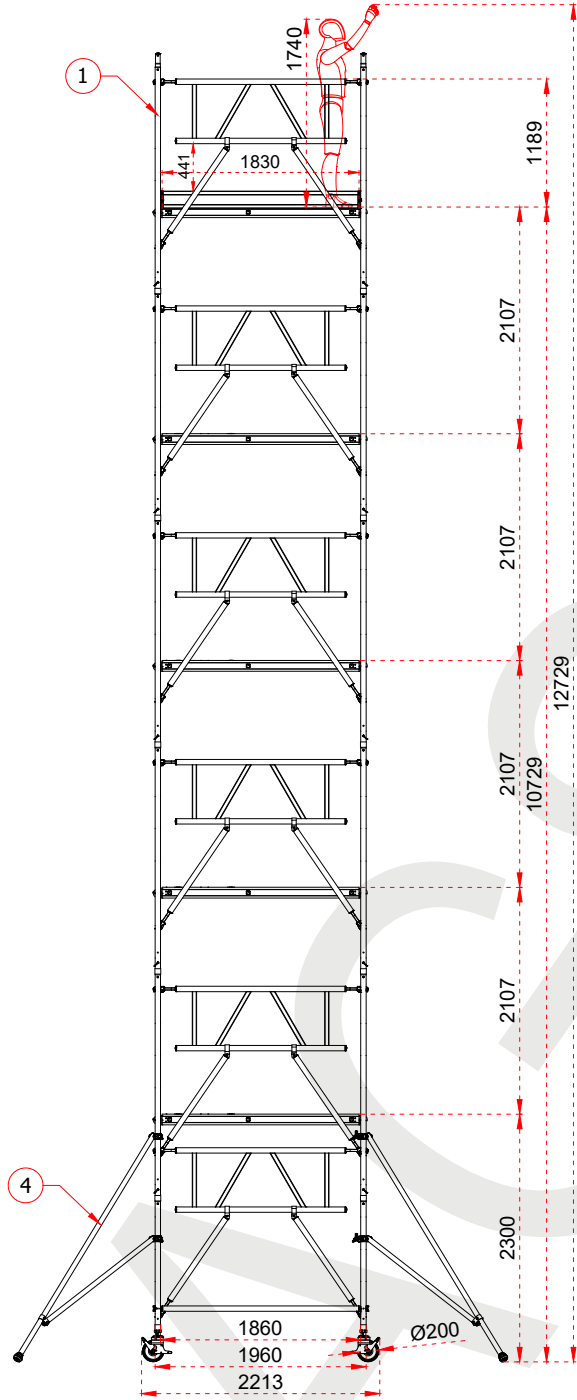
Alüminyum İskele
Aluminum Scaffolding Systems

ÜRÜN NO
PRODUCT NO

SN950_(180)



1	Ø50 x 1,7 mm
2	Ø50 x 1,8 mm
3	Plywood 12 mm
4	Ø45 x 1,5 mm



Certificate
EN 1004-1:2020 Class 3
EN 1004-2:2021

Certificate
EN 1004
Norm



- This drawing must not be duplicated not offered or made available to third parties nor be improperly used otherwise. All rights reserved.
Bu çizim çoğaltılamaz. Üçüncü şahıslara teklif edilemez veya sunulamaz ya da başka bir şekilde uygunsuz şekilde kullanılamaz. Tüm hakları Saklıdır.

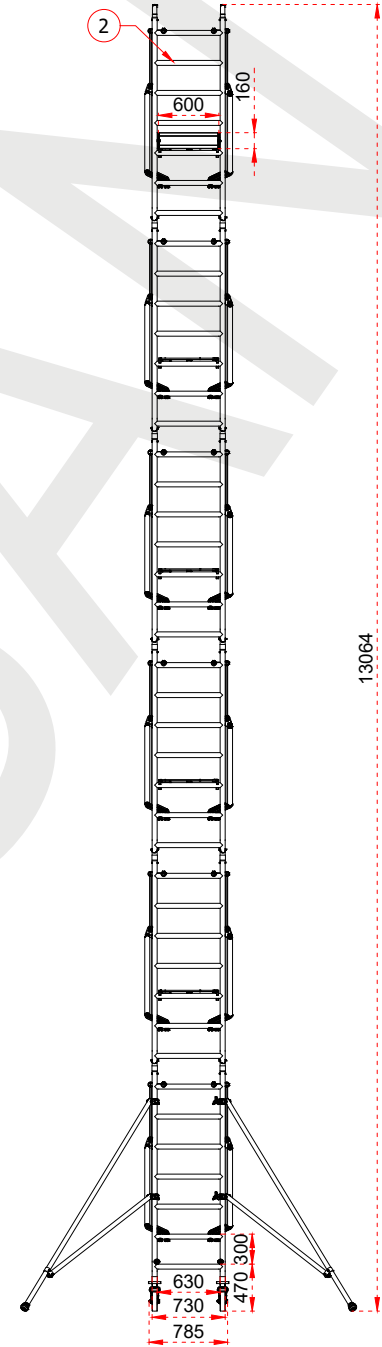
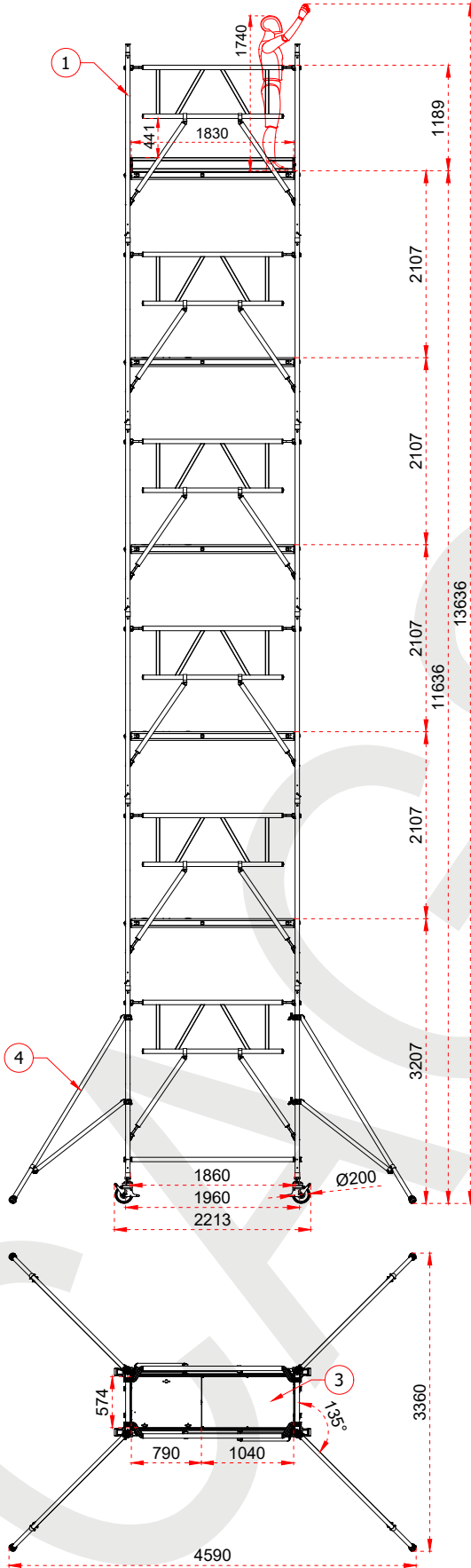
CAGSAN

ÜRÜN ADI
PRODUCT NAME
Alüminyum İskele
Aluminum Scaffolding Systems

ÜRÜN NO
PRODUCT NO
SN1070_(180)



1	Ø50 x 1,7 mm
2	Ø50 x 1,8 mm
3	Plywood 12 mm
4	Ø45 x 1,5 mm



Certificate
EN 1004-1:2020 Class 3
EN 1004-2:2021

Certificate
EN 1004
Norm

max. 2
kN/m²

- This drawing must not be duplicated not offered or made available to third parties nor be improperly used otherwise. All rights reserved.
Bu çizim çoğaltılamaz. Üçüncü şahıslara teklif edilemez veya sunulamaz ya da başka bir şekilde uygunsuz şekilde kullanılamaz. Tüm hakları Saklıdır.

CAGSAN

ÜRÜN ADI
PRODUCT NAME
Alüminyum İskele
Aluminum Scaffolding Systems

ÜRÜN NO
PRODUCT NO
SN1160_(180)

