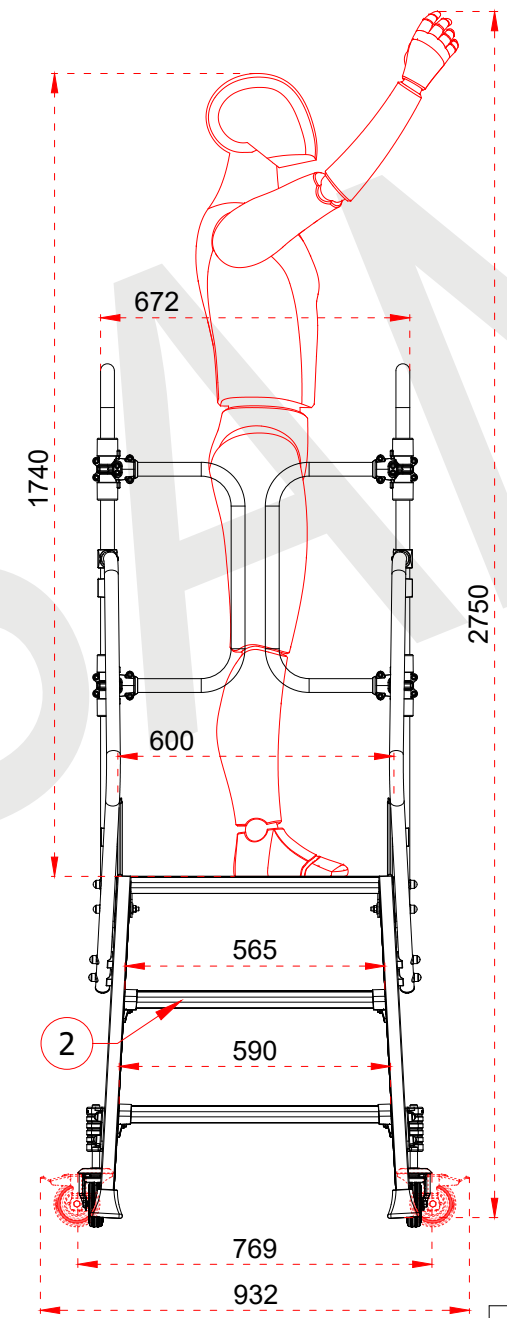
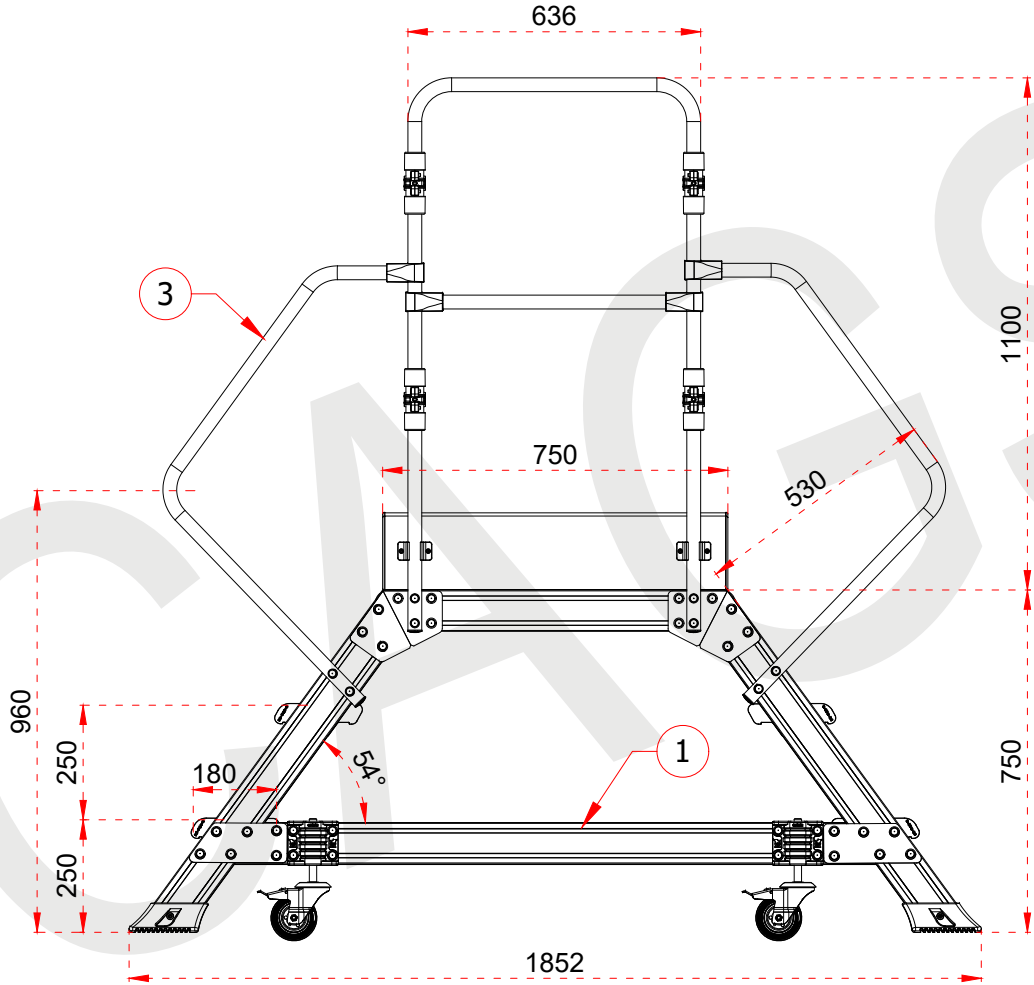


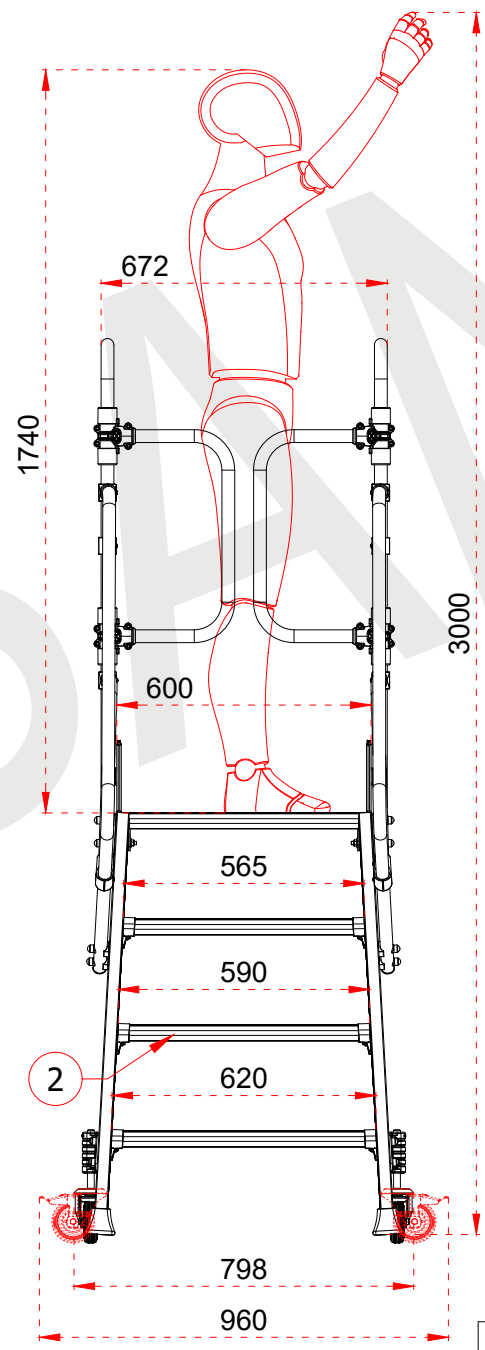
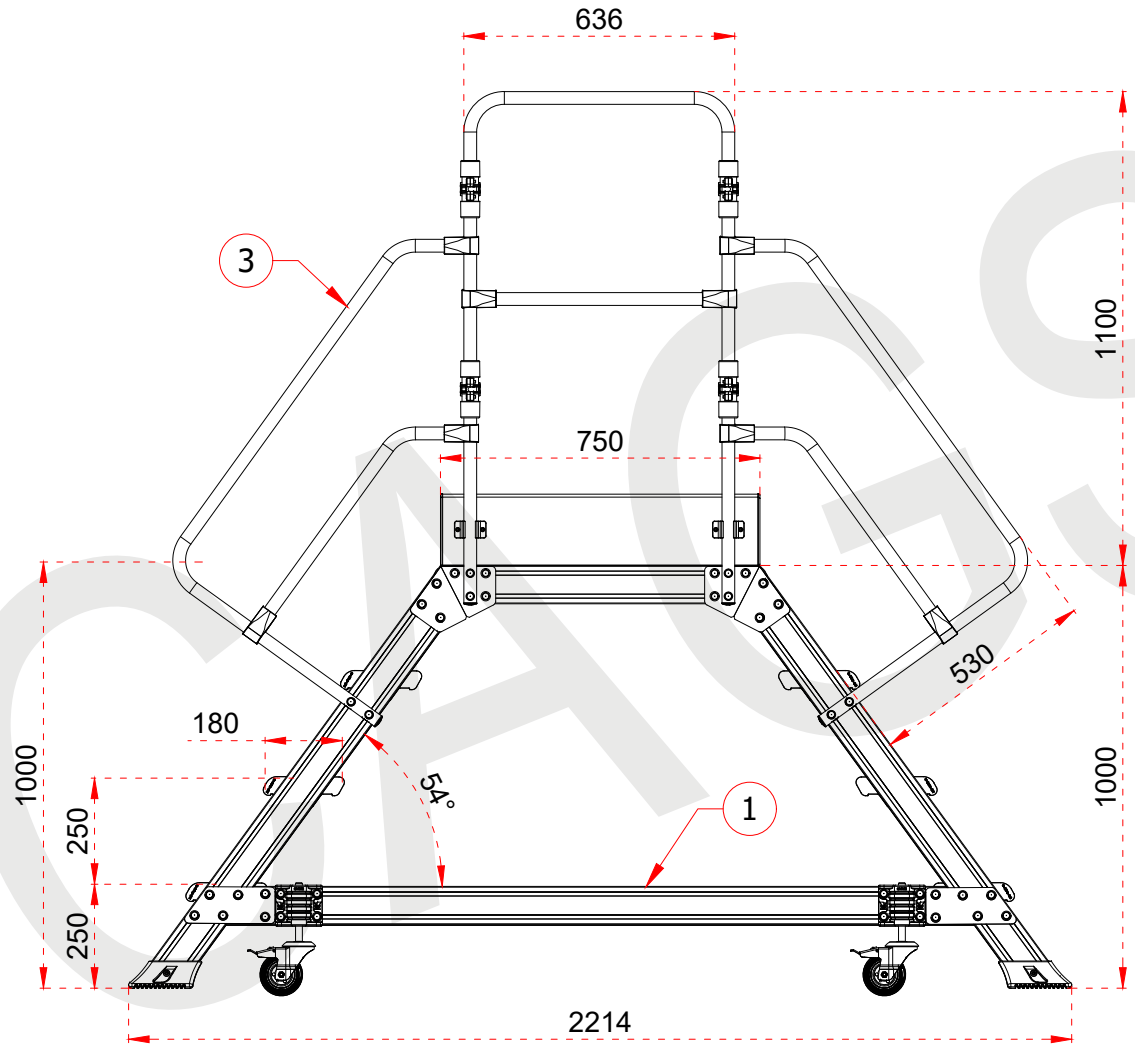
1	90 x 30 x 1,5 mm
2	180 x 35 x 1,5 mm
3	Ø30 x 3 mm



**CAGSAN**

ÜRÜN ADI PRODUCT NAME	Çift Çıkışlı Endüstriyel Platform Double Sided Industrial Platform with Spring Wheels
ÜRÜN NO PRODUCT NO	EPC2 (2+1)

1	90 x 30 x 1,5 mm
2	180 x 35 x 1,5 mm
3	Ø30 x 3 mm



Certificate  
EN 131-7  
Norm

max.  
150  
kg

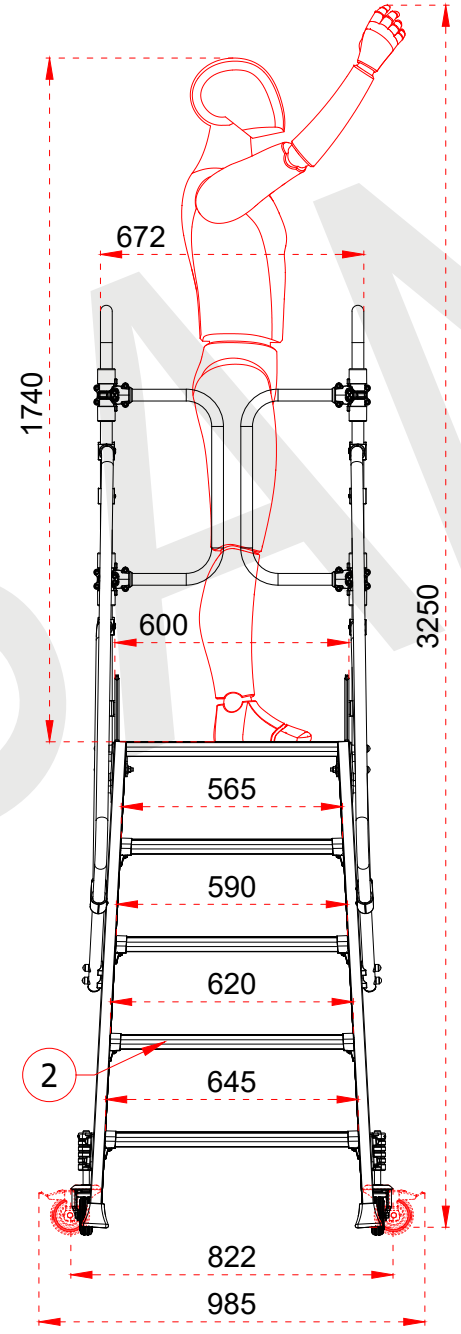
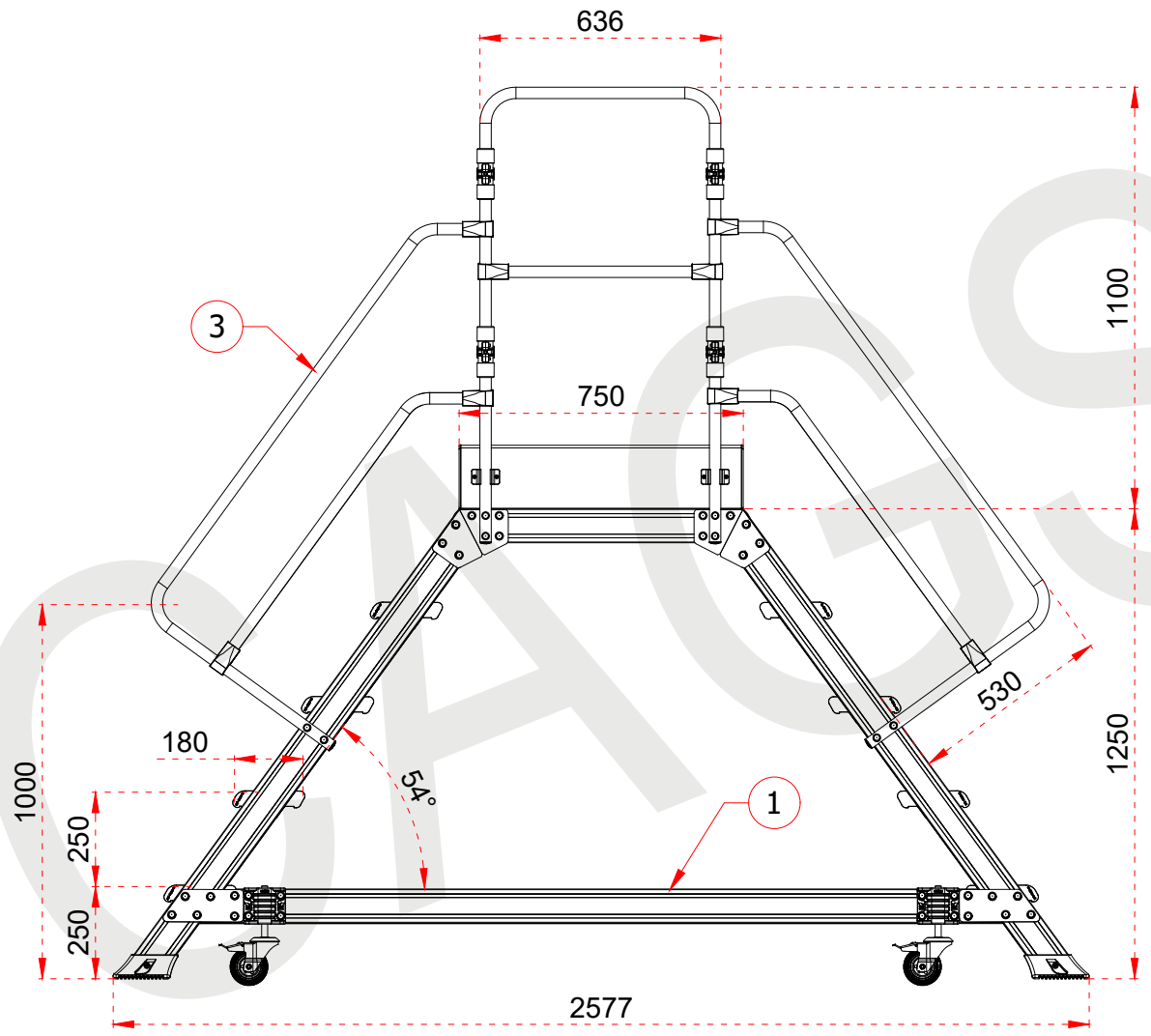
ÜRÜN ADI PRODUCT NAME	Çift Çıkışlı Endüstriyel Platform Double Sided Industrial Platform with Spring Wheels
ÜRÜN NO PRODUCT NO	EPC3 (3+1)

+90 262 759 18 08  
info@cagsanmerdiven.com.tr

www.cagsanmerdiven.com

Tüm ölçü birimleri milimetredir.  
All dimension units are millimeters.

1	90 x 30 x 1,5 mm
2	180 x 35 x 1,5 mm
3	Ø30 x 3 mm



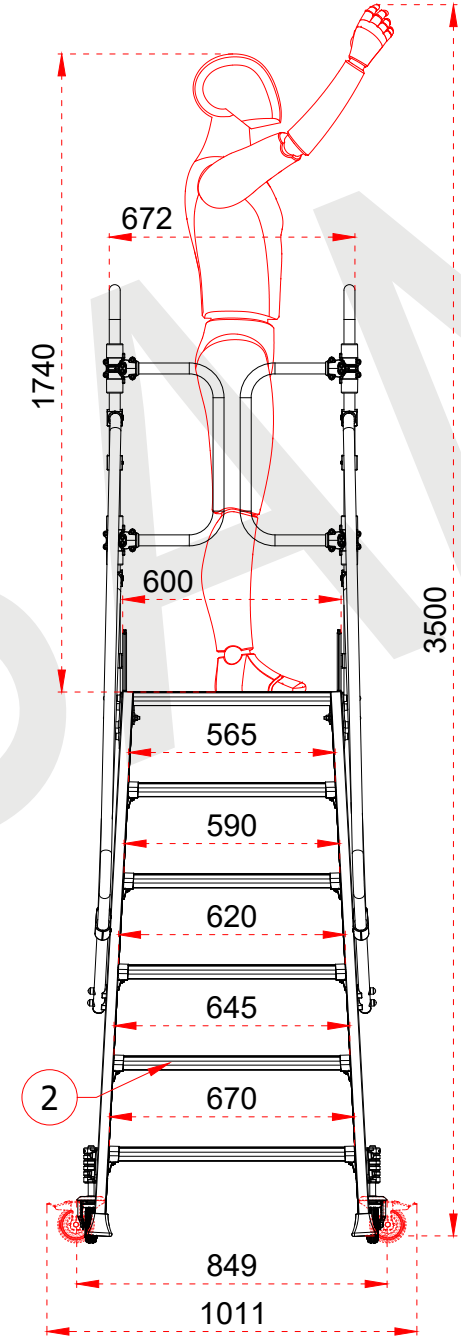
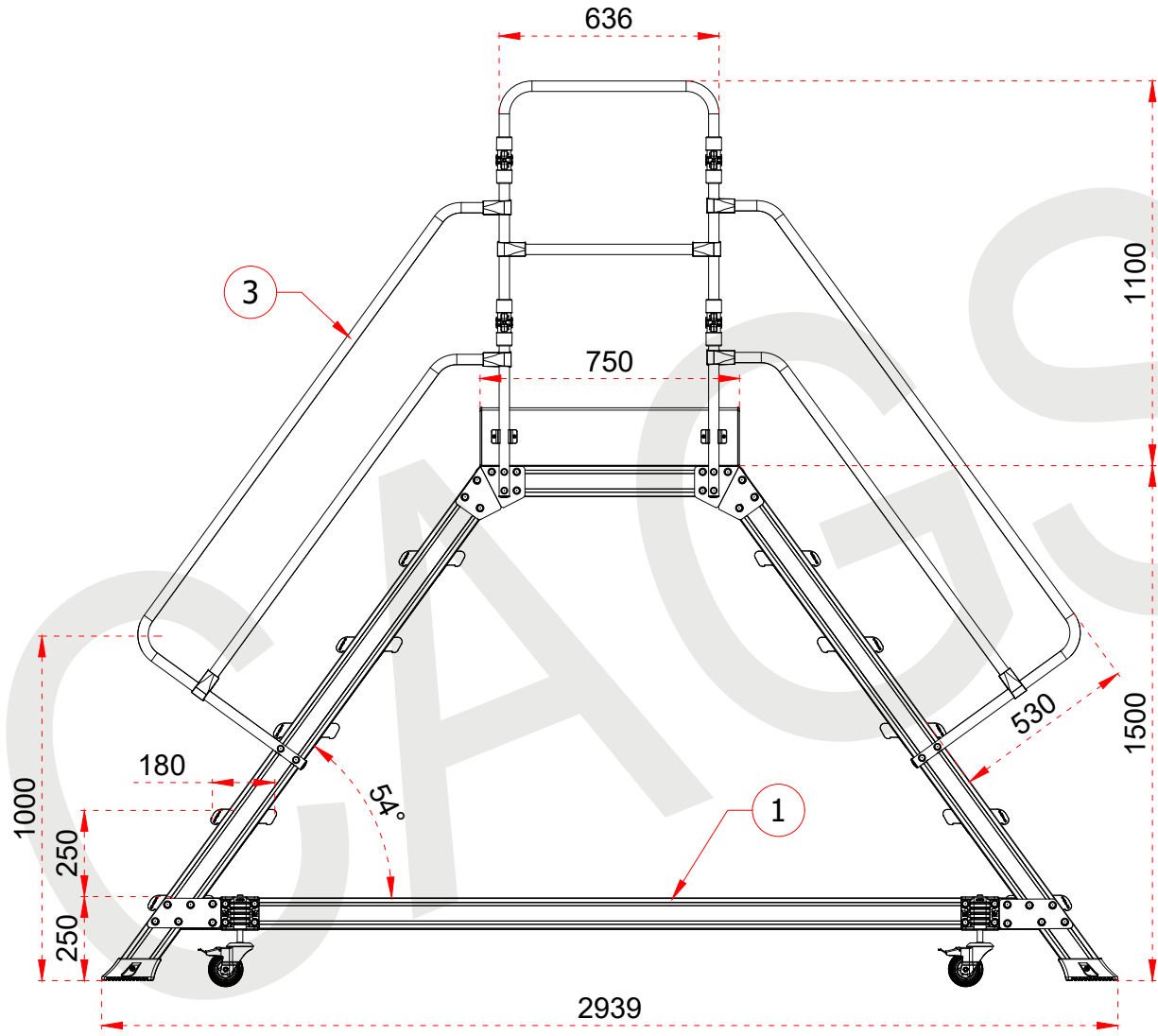
Certificate  
EN 131-7  
Norm

max.  
150  
kg

- This drawing must not be duplicated not offered or made available to third parties nor be improperly used otherwise. All rights reserved./ Bu çizim çoğaltılamaz. Üçüncü şahıslara teklif edilemez veya sunulamaz ya da başka bir şekilde uygunsuz şekilde kullanılamaz. Tüm hakları Saklıdır.

ÜRÜN ADI PRODUCT NAME	Çift Çıkışlı Endüstriyel Platform Double Sided Industrial Platform with Spring Wheels
ÜRÜN NO PRODUCT NO	EPC4 (4+1)

1	90 x 30 x 1,5 mm
2	180 x 35 x 1,5 mm
3	Ø30 x 3 mm



Certificate  
EN 131-7  
Norm

max.  
150  
kg



ÜRÜN ADI PRODUCT NAME	Çift Çıkışlı Endüstriyel Platform Double Sided Industrial Platform with Spring Wheels
ÜRÜN NO PRODUCT NO	EPC5 (5+1)

